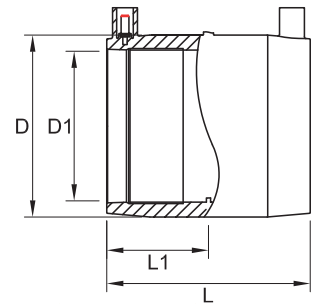


COUPLER

PE100 Black - Gas 10 Bar / Water PN16
PE80 Yellow - Gas 7 Bar



FITTING CODE	FITTING SIZE	L (mm)	L1 (mm)	D (mm)	D1 (mm)	FUSION TIME (secs)	COOLING TIME (mins)	WEIGHT (kg)	BOX QUANTITY
C*A20	20mm	77	37.5	29	20	35	3	0.033	80
C*A25	25mm	77	37.5	33.5	25	30	3	0.037	80
C*A32	32mm	77	37.5	43	32	45	3	0.057	75/100
C*A40	40mm	90	44	51.5	40	40	5	0.08	90
C*A50	50mm	91	44	61.5	50	90	5	0.096	70
C*A63	63mm	102	49	77	63	35	3	0.148	25/20
C*A75	75mm	120	59	92	75	50	5	0.22	45
C*A90	90mm	122	60	110	90	90	10	0.333	30/27
C*A110	110mm	144	70	133	110	160	10	0.52	18/10
C*A125	125mm	154	75	151	125	200	10	0.74	12
C*A140	140mm	181	89	176	140	200	10	1.45	6
C*A160	160mm	175	86	195	160	300	20	1.409	4
C*A180	180mm	185	91	220	180	360	20	1.906	4
C*A200	200mm	186	92	243	200	440	20	2.301	4
C*A225	225mm	222	109	276	225	600	30	4.15	2
C*A250	250mm	220	108	301	250	600	30	4.28	2
C*A280	280mm (40V)	260	127	345	280	600	30	8.32	1
C*A315	315mm (40V)	261	128	386	315	900	30	10.1	1
C*A355	355mm (40V)	260	126	437	355	900	30	12.3	1
C*A400	400mm (40V)	290	142	475	400	TBC	TBC	14.5	1